



ПРОТОКОЛ ОТ ПЪРВОНАЧАЛНО ИЗПИТВАНЕ НА ТИПА НА ПРОДУКТ № 011-НСИСОСП-07.236/30.09.2007г.

Изпитването е извършено в съответствие с изискванията на Наредба за съществените изисквания към строежите и оценяване съответствието на строителните продукти (НСИСОСП)

Наименование на продукта: Студеноформувана ламарина LT100 с полезна ширина 825mm, с цинково и пластмасово покритие

Производител: „НОВОТЕХПРОМ“-ООД, гр.Стара Загора,
ул."Калояновско шосе" №16

Възложител: „НОВОТЕХПРОМ“-ООД, гр.Стара Загора,
ул."Калояновско шосе" №16

Документ за възлагане: Анекс към договор № 68 / 05.09.2007г

Система за оценяване на съответствието: Система „3“ съгласно номенклатурата към Приложение 1 на НСИСОСП

Съществени изисквания: 1-Механично съпротивление и устойчивост

Проба за изпитване: 6 бр. профилирани листа от LT100 с полезна ширина 825mm, 3 бр. с номинална дебелина 0,5mm с цинково покритие и 3 бр. с номинална дебелина 0,75mm с пластмасово покритие.

Дата (период) на изпитването: 08.09.2007г÷25.09.2007г

Резултат: Студеноформувана профилна ламарина от производствената гама LT100 с ширина 825mm и дебелини 0,75÷1,25mm отговаря на изискванията на БДС EN 14782, БДС EN 10236 и БДС EN 508-1 по показателите, с които се оценява същественото изискване - **механично съпротивление и устойчивост**, при употребата ѝ за определеното от производителя предназначение

Р-л на ЛИИ при НИСИ:
(н.с.инж.Цв.Гюрова)

Управител на НИСИ:
(ст.н.с.д-р инж.Р.Гуглев)

Протоколът съдържа всичко 4 листа.

Извлечения от протокола могат да се размножават само с писмено съгласие на НИСИ ЕООД.



Данни за изпитването

Таблица 1: Геометрични размери на сечението на профилна ламарина
LT 100

№	Дебелина	Полезна широчина	Височина	Стъпка на профила
	<i>t</i>	<i>B</i>	<i>h</i>	<i>a</i>
	<i>mm</i>	<i>mm</i>	<i>mm</i>	<i>mm</i>
<i>l</i>	<i>2</i>	<i>3</i>	<i>6</i>	<i>7</i>
1	0,77	829	100,0/	280
2	0,78		104,0	281
3	0,78		103,0	277
4	1,28	829	100,0	275
5	1,25		102,5	276
6	1,28		103,0	279
Изисквания по БДС EN 508-1 за LT100.				
-	-	825±5	102,6±1,5	278±3

Таблица 2: Физико-механични показатели на стоманата

Пробно тяло	Размери		Напречно сечение <i>S</i>	Провлачане		Якост на опън		Относи- телно удълже- ние <i>A₈₀</i>
	<i>t</i>	<i>b</i>		<i>F_e</i>	<i>R_e</i>	<i>F_m</i>	<i>R_m</i>	
	<i>mm</i>	<i>mm</i>	<i>mm²</i>	<i>kN</i>	<i>MPa</i>	<i>kN</i>	<i>MPa</i>	<i>%</i>
<i>l</i>	<i>2</i>	<i>3</i>	<i>4</i>	<i>5</i>	<i>6</i>	<i>7</i>	<i>8</i>	<i>9</i>
1	0,79	36,0	28,4	9,56	337	10,00	352	36,1
2	0,79	36,0	28,4	9,61	338	10,00	352	40,8
3	0,80	35,8	28,6	9,47	331	10,10	353	38,5
1	1,25	35,0	43,8	16,50	377	19,50	445	31,3
2	1,25	35,0	43,8	16,60	379	19,30	441	29,0
3	1,24	35,0	43,4	16,36	377	19,26	444	29,9
Изискване по БДС EN 10326:2005, за стомана марка S250GD				-	≥250	-	≥330	≥19
Метод на изпитване				БДС EN 10002-1:2000				

Таблица 3: Носимоспособност на платна от профилна ламарина LT 100

Проба вид LT, номинална дебелина	№ на пробното тяло	Вид натоварване			Товар ³⁾		Провисване <i>f</i>	
		Схема ¹⁾	Подпорно разстояние	Начин на подпиране ²⁾	<i>F1</i>	<i>F2</i>		
		-	<i>mm</i>	-	<i>kN</i>	<i>kN</i>	<i>mm</i>	
<i>1</i>	<i>2</i>	<i>3</i>	<i>4</i>		<i>5</i>		<i>6</i>	
1 LT 100 t= 0,75mm	1-1	1	2100	1	1,0	-	1,0	
					2,0		1,57	
					4,0		3,24	
					6,0		5,09	
					8,0		6,52	
					9,0		<i>F1_{max}</i> ³⁾	
	1-2	1	2100	2	1,0	-	1,29	
					2,0		2,33	
					4,0		4,28	
					6,0		6,38	
					8,0		9,63	
					10,60		<i>F1_{max}</i>	
	1-3	2	2100	1		9,30	<i>F2_{max}</i>	
	2 LT 100 t= 1,25 mm	2-1	1	2100	1	4,0		0,37
						8,0		3,05
12,0						4,82		
16,0						6,49		
20,0						8,52		
24,0						10,46		
26,4						<i>F1_{max}</i>		
2-2		1	2100	2	4,0		1,91	
					8,0		4,18	
					12,0		6,50	
					16,0		8,90	
					20,0		11,36	
					22,0		13,49	
					30,50		<i>F1_{max}</i>	
2-3		2	2100	1		21,0	<i>F2_{max}</i>	
Изискване по БДС EN 14782:2006					<i>F2_{max} ≥ 1,2</i>			
Метод на изпитване					БДС EN 14782:2006			

¹⁾ Съгласно приложение към протокола

²⁾ 1-по широките основи; 2-по тесните основи

F1- линеен товар по схема1; *F2*- концентриран товар по схема 2

Използвана техническа документация

-БДС EN 14782:2006: Самоносещи метални листове за покриви. Външни и вътрешни покрития. Продуктови спецификации и изисквания

-БДС EN 10326:2006:Листове и ленти от конструкционна стомана, непрекъснато горещопоцинковани

-БДС EN 10002-1: Метали. Изпитване на опън. Метод за изпитване (при стайна температура)

-БДС EN 508-1 Покривни продукти от метални листове. Изисквания за самоносещи продукти от стоманени или алуминиеви листове или от листове от корозионноустойчива стомана. Част 1: Стомана

Р-л на ЛИИ при НИСИ:
(н.с.инж.Цв.Гюрова)

Управител на НИСИ:
(ст.н.с.д-р инж.Р.Гуглев)



ПРИЛОЖЕНИЕ

Схема 1

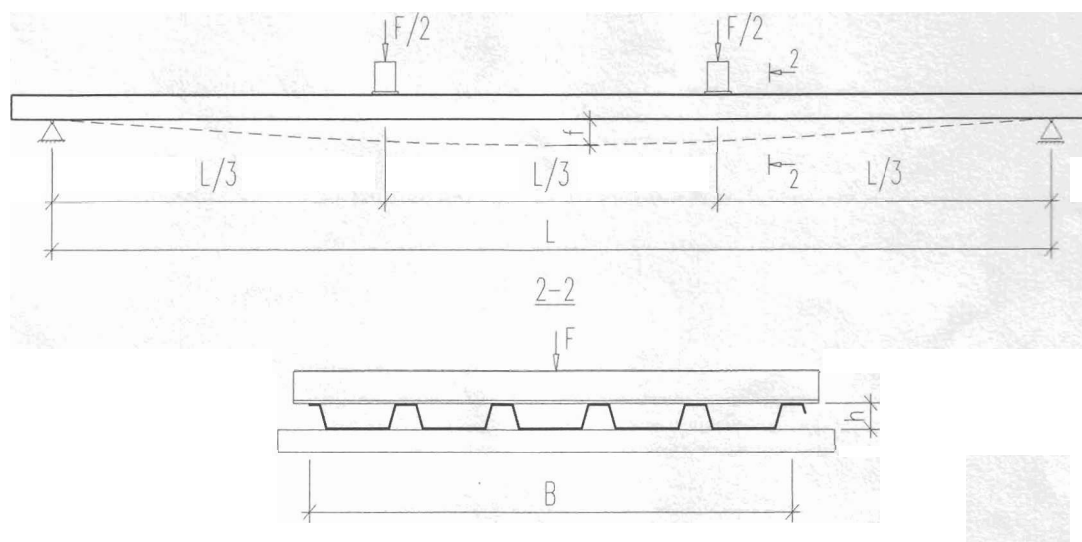


Схема 2

